

ASTERIA

table | user guide



UMAGE



USB

The stand has a hidden, integral USB-port so you can charge your phone or tablet, even when the light is turned off.

WITH LOVE FROM COPENHAGEN

At UIMAGE, our designers take inspiration from the distinct nature of the Nordic landscape to create unique designs related to the way we live in an urban setting. Influenced by the design language, colours and materials found around us in Scandinavia, we create a collection that is rooted in our home but designed for everyone.

Versatile, flexible and multifunctional, our designs are created to enhance an urban lifestyle in smaller spaces!

ENGLISH

IMPORTANT! For indoor use only. Regularly check the cord, the transformer and all other parts for damage. If any part is damaged the product should not be used. Important information! Keep these instructions for future use.

The light source of this luminaire is not replaceable; when the light source reaches its end of life the whole luminaire shall be replaced.

If the external flexible cable or cord of this luminaire is damaged, it shall be exclusively replaced by the manufacturer or his service agent or a similar qualified person in order to avoid a hazard.

DEUTSCH

WICHTIG! Nur für den Gebrauch im Haus geeignet. Regelmäßig das Kabel, den Transformator und alle anderen

Teile auf Schäden überprüfen. Ist eines der Teile beschädigt, darf das Produkt nicht mehr benutzt werden. Wichtige Information! Diese Anleitung für späteren Gebrauch aufbewahren.

Das Leuchtmittel dieser Leuchte ist nicht auswechselbar. Wenn das Leuchtmittel verbraucht ist, muss das komplette Produkt entsorgt werden.

Falls das äußere biegsame Kabel oder das Anschlusskabel dieser Beleuchtung beschädigt wird, darf es nur vom Hersteller, dessen Servicevertreter oder einer anderen qualifizierten Kraft ausgetauscht werden, um eventuelle Risiken auszuschließen.

FRANÇAIS

ATTENTION! Pour une utilisation à l'intérieur uniquement. Vérifier régulièrement le câble, le transformateur et toutes les pièces pour vous assurer qu'ils ne sont pas endommagés. Ne

pas utiliser le produit si une pièce est endommagée. Information importante. A conserver pour pouvoir s'y reporter ultérieurement.

La source lumineuse de ce luminaire n'est pas remplaçable ; quand la source lumineuse a atteint la fin de sa durée de vie, le luminaire entier doit être remplacé.

Si le câble électrique de ce luminaire est endommagé, il peut être remplacé. Pour éviter tout danger, le remplacement doit impérativement être effectué par le fabricant, un représentant de celui-ci ou un réparateur agréé.

NEDERLANDS

BELANGRIJK! Uitsluitend voor gebruik binnen. Controleer regelmatig het snoer, de transformator en alle overige delen op eventuele beschadigingen. Als een onderdeel

beschadigd is, mag het product niet worden gebruikt. Belangrijke informatie! Bewaar deze aanwijzingen voor toekomstig gebruik.

De lichtbron in deze armatuur kan niet worden vervangen, dus wanneer de lichtbron verbruikt is, moet de hele armatuur worden vervangen.

Als het snoer of de buitenste flexibele kabel van deze verlichting beschadigd is, mag deze uitsluitend door de fabrikant, diens service-agent of een andere vakman vervangen worden. Dit om eventuele risico's te vermijden.

DANSK

VIGTIGT! Kun til indendørs brug. Kontrollér jævnligt, om ledning, transformer eller andre dele er beskadiget. Hvis dele af produktet er beskadiget, må det ikke bruges. Vigtige oplysninger! Gem anvisningerne til fremtidig brug.

Pæren i denne lampe kan ikke udskiftes. Når pæren ikke længere fungerer, skal hele lampen udskiftes.

Hvis det ydre, bøjelige kabel eller ledningen til lampen beskadiges, må den kun udskiftes af producenten, dennes serviceagent eller en anden kvalificeret person for at undgå farlige situationer.

ÍSLENSKA

MIKILVÆGT! Aðeins fyrir notkun innandyra. Farið reglulega yfir snúruna, straumbreytinn og aðra hluti og gætið að skemmdum. Ef einhver hluti vörunnar er skemmdur ætti ekki að nota hana. Mikilvægar upplýsingar! Geymið leiðbeiningarnar fyrir frekari notkun.

Ekki er hægt að skipta um ljósgjafa í þessum lampa. Þegar ljósgjafinn brennur út þarf að skipta út öllum lampanum.

Ef ytri sveigjanlega snúran í þessu ljósi er skemmd þarf að leita til framleiðandans, þjónustuaðila eða annars fagaðila til að skipta henni út fyrir nýja svo að hægt sé að fyrirbyggja að hætta skapist.

NORSK

VIKTIG! Kun for innendørs bruk. Sjekk ledningen, transformatoren og andre deler regelmessig for skader. Hvis noen del er skadet, skal produktet ikke brukes. Viktig informasjon. Spar på disse instruksjonene for fremtidig bruk.

Lyskilden i denne armaturen er ikke utskiftbar. Når lyskilden når slutten av levetiden må hele armaturen skiftes ut.

Om kabelaen eller ledningen til denne belysningen blir skadet, får den kun byttes ut av leverandøren, dennes serviceagent eller en annen kvalifisert fagmann for å unngå eventuell fare.

SUOMI

TÄRKEÄÄ! Tuote on tarkoitettu vain sisäkäyttöön. Tarkista sähköjohto, muuntaja ja muut osat säännöllisesti vaurioiden varalta. Jos joku osa on vahingoittunut, tuotetta ei saa käyttää. Tärkeää tietoa! Säilytä tämä ohje vastaisuuden varalle.

Tässä valaisimessa oleva valonlähde ei ole vaihdettavissa. Kun valonlähde tulee käyttöikänsä päähän, koko valaisin on vaihdettava uuteen.

Jos valaisimen uloin, taipuisa kaapeli tai johto vioittuu, turvallisuussyistä sen saa vaihtaa vain valmistaja tai valtuutettu huoltoliike.

SVENSKA

VIKTIGT! Endast för inomhusbruk. Kontrollera regelbundet sladden, transformatorn och alla övriga delar så att inte skada har uppstått. Om någon del är skadad, bör produkten ej

användas. Viktig information! Spara dessa anvisningar för framtida bruk.

Den här armaturens ljuskälla går inte att ersätta, så när ljuskällan är förbrukad ska hela armaturen ersättas.

Om den yttre böjliga kabeln eller sladden till denna belysning skadas, får den endast bytas ut av tillverkaren eller dennes serviceagent eller annan behörig person, för att undvika eventuella risker.

ČESKY

DŮLEŽITÉ! Jen pro vnitřní použití. Pravidelně kontrolujte, zda kabel, transformátor nebo jakákoliv další část nebyla poškozena. Pokud je jakákoliv část poškozena, neměli byste výrobek používat. Důležitá informace! Tyto instrukce si ponechte pro budoucí použití.

Žárovku u tohoto osvětlení nelze

vyměnit; jakmile dojde žárovka na konec své životnosti, je potřeba vyměnit celé osvětlení.

Je-li vnější přívodní kabel svítidla poškozen, musí být vyměněn pouze výrobcem, autorizovaným servisem nebo jiným kvalifikovaným odborníkem, aby nedošlo k ohrožení zdraví.

ESPAÑOL

IMPORTANTE! Utilizar solo en el interior. Comprueba regularmente el cable, el transformador y todas las piezas para asegurarte de que no están dañados. No utilizar el producto si hubiera alguna pieza dañada. Información importante. Guardar estas instrucciones para consulta en el futuro.

La fuente de luz de esta luminaria no es reemplazable. Cuando finalice la vida útil de la fuente de luz, se deberá reemplazar la luminaria por completo.

Si se dañase el cable exterior flexible de esta lámpara, para evitar riesgos deberá ser sustituido exclusivamente por el fabricante, su representante o un electricista cualificado.

ITALIANO

IMPORTANTE! Solo per interni. Controlla regolarmente che il cavo, il trasformatore e tutte le altre parti non siano danneggiati. Se una o più parti sono danneggiate, il prodotto non deve essere usato. Queste informazioni sono importanti. Conservare per ulteriori consultazioni.

La fonte luminosa di questa illuminazione non può essere sostituita. Quando la fonte luminosa raggiunge il termine del suo ciclo di vita, l'intera illuminazione dev'essere sostituita.

Se il cavo flessibile esterno o filo elettrico di questa illuminazione è danneggiato, può essere sostituito

esclusivamente dal produttore, da un centro di assistenza autorizzato o da un elettricista qualificato, per evitare rischi.

MAGYAR

FONTOS! Csak beltéri használatra ajánlott. Rendszeresen ellenőrizd a vezetékét, a transzformátort és a többi alkatrészt, hogy van-e rajta sérülés. Ha bármelyik rész sérült, ne használd a terméket. Fontos információ! Őrizd meg ezt a tájékoztatót későbbi használatra.

A lámpatestben található fényforrás nem cserélhető; amikor a fényforrás eléri élettartamának végét, az egész lámpatestet ki kell cserélni.

Ha a külső rugalmas vezeték vagy kábel megsérül, biztonsági okból csak szakember vagy a szerviz munkatársai végezhetik el a cserét.

POLSKI

WAŻNE! Wyłącznie do użytku wewnątrz pomieszczeń. Regularnie sprawdzaj czy przewód zasilający, transformator i wszystkie pozostałe części nie są uszkodzone. Jeśli jakkolwiek część jest uszkodzona, nie należy produktu używać. Ważna informacja! Zachowaj niniejszą instrukcję do wykorzystania w przyszłości.

Źródło światła tej lampy nie jest wymiennalne; w przypadku wyczerpania się źródła światła, wymianie podlega cała lampa.

Jeżeli zewnętrzny przewód lampy ulegnie uszkodzeniu, w celu uniknięcia zagrożeń jego wymiany może dokonać jedynie producent, jego przedstawiciel serwisowy lub inna wykwalifikowana osoba.

EESTI

OLULINE! Kasutamiseks vaid sise-

ruumides. Kontrollige juhett, trafot ja teisi osi regulaarselt, et neil poleks kahjustusi. Kui mõni osa on kahjustatud, siis ei tohiks seda kasutada. Oluline teave! Hoidke juhised hilisema vajaduse tarbeks alles.

Selle valgusti valgusallikas ei ole asendatav; kui valgusallikas töö lõpetab, tuleb valgusti välja vahetada.

Kui selle valgusti väline kaabel või juhe on kahjustatud, vahetab selle erilise juhtme vastu ainult tootja või tema esindaja, selleks, et vältida ohtlikke olukordi.

LATVIEŠU

SVARĪGI! Lietošanai vienīgi iekštelpās. Regulāri pārbaudiet, vai vadi, transformators un citas detaļas nav bojātas. Ja kāda detaļa ir bojāta, precī nedrīkst izmantot. Svarīga informācija! Saglabājiet instrukciju turpmākai uzziņai.

Šīs lampas gaismas avots nav nomaināms - kad gaismas avots izdeg, jānomaina visa lampa.

Lai izvairītos no riska, šīs lampas vadu/ kabeļu bojājumus drīkst novērst tikai ražotājs, servisa pārstāvis vai cita kvalificēta persona.

LIETUVIŲ

SVARBU! Naudoti tik patalpoje. Reguliariai tikrinkite, ar laidas, transformatorius ir kitos prekės dalyse yra tvarkingos, nepažeistos. Aptikus defektu, prekės naudoti negalima. Svarbi informacija! Išsaugokite ateičiai.

Jeil lankstus kabelis ar laidas pažeistas, jį turi pakeisti gamintojas, jo techninio aptarnavimo atstovas ar kvalifikuotas specialistas.

PORTUGUÊS

IMPORTANTE! Só para usar no inte-

rior. Verifique regularmente o cabo, o transformador e todas as outras partes. Se alguma das partes estiver danificada, o produto não deverá ser utilizado. Informação importante! Mantenha estas instruções para uso futuro.

A fonte de iluminação desta luminária não é substituível: quando a sua vida útil termina, todo o produto deve ser substituído.

Se o cabo exterior flexível deste candeeiro se danificar, deverá ser substituído exclusivamente pelo fabricante ou seu representante ou por uma pessoa qualificada, para evitar acidentes.

ROMÂNIA

ATENȚIE! Se folosește doar la interior. Verifică regulat cablul, transformatorul și alte componente. În cazul în care acestea sunt

deteriorate, produsul nu poate fi folosit. Păstrează instrucțiunile.

Becul nu poate fi înlocuit; atunci când este nevoie, înlocuieste corpul de iluminat.

Dacă cablul electric al acestui corp de iluminat este deteriorat, va fi înlocuit numai de către producător sau de agentul de servicii al acestuia, sau de către o altă persoană specializată, pentru a evita accidentările.

SLOVENSKY

DÔLEŽITÉ! Len na vnútorné použitie. Pravidelne kontrolujte kábel, transformátor a všetky ostatné časti, či nie sú poškodené. V prípade, že je ktorákoľvek časť poškodená, výrobok ďalej nepoužívajte. Dôležitá informácia! Tieto inštrukcie si uschovajte.

Žiarovka v tomto osvetlení nieje

nahraditeľná. Keď prestane svietiť svetlo, celá žiarovka musí byť vymenená.

V prípade, ak sa vonkajší zdrojový kábel svietidla poškodí, je nutné, aby ho vymenil výrobca alebo jeho servisný zástupca, prípadne kvalifikovaný elektrikár tak, aby nedošlo k ohrozeniu zdravia.

БЪЛГАРСКИ

ВАЖНО! Само за употреба на закрито. Редовно проверявайте кабела, трансформатора и всички останали части за повреда. Ако някоя от частите е повредена, продуктът не бива да се използва. Важна информация! Запазете тези инструкции за бъдеща справка.

Светлинният източник в това осветително тяло не може да се подменя - в края на периода

на експлоатация цялата лампа трябва да бъде сменена.

Ако външният подвижен кабел на лампата бъде повреден, той трябва да бъде подменен единствено от производителя, негов представител или друго квалифицирано лице, за да се избегнат рискове.

HRVATSKI

VAŽNO! Samo za upotrebu u zatvorenom. Redovito provjeravati kabel, transformator i ostale dijelove za oštećenja. Ako je ijedan dio oštećen, proizvod se ne smije koristiti. Važna informacija! Sačuvati ove upute za buduće potrebe.

Izvor svjetla u ovom rasvjetnom tijelu ne može se zamijeniti; po prestanku rada izvora svjetla, zamijeniti cijelo rasvjetno tijelo.

Ako je strujni kabel oštećen, mora ga zamijeniti isključivo proizvođač ili njegov ovlaštenu servisera ili slična kvalificirana osoba kako bi se izbjegla opasnost.

ΕΛΛΗΝΙΚΑ

ΣΗΜΑΝΤΙΚΟ! Για χρήση σε εσωτερικό χώρο μόνο. Ελέγχετε τακτικά το καλώδιο, το μετασχηματιστή και όλα τα άλλα μέρη για τυχόν φθορά. Εάν οποιοδήποτε μέρος έχει φθαρεί, δε θα πρέπει να χρησιμοποιείτε το προϊόν. Σημαντικές πληροφορίες! Φυλάξτε αυτές τις οδηγίες για μελλοντική χρήση.

Η πηγή φωτός που περιέχεται σε αυτό το φωτιστικό δεν μπορεί να αντικατασταθεί: όταν η πηγή φωτός φτάσει στο τέλος της ζωής της θα πρέπει να αντικατασταθεί ολόκληρο το φωτιστικό.

Εάν το εξωτερικό ευέλικτο καλώδιο αυτού του φωτιστικού φθαρεί, για την αποφυγή ατυχήματος, θα πρέπει να αντικατασταθεί μόνο από τον κατασκευαστή ή το εξουσιοδοτημένο σέρβις του ή από ένα άλλο ειδικευμένο άτομο.

РУССКИЙ

ВНИМАНИЕ! Только для использования в помещении. Регулярно проверяйте провод, трансформатор и все остальные части на предмет наличия повреждения. Если какая-либо из них окажется поврежденной, товаром пользоваться нельзя. Важная информация! Сохраняйте эту инструкцию для справок в дальнейшем.

Источник света в этом светильнике не подлежит замене. Когда закончится срок службы источника света, светильник необходимо заменить.

Если наружный гибкий удлинитель или шнур этого светильника поврежден, то во избежание несчастного случая его должен заменить либо сам производитель, либо представитель сервисной службы производителя, либо человек соответствующей квалификации.

SRPSKI

BITNO! Isključivo za upotrebu u zatvorenom. Redovno proveravaj da nisu oštećeni kabl, transformator ili neki drugi deo. Ako je bilo koji deo oštećen, nemoj koristiti proizvod. Važna informacija! Sačuvaj ova uputstva za ubuduće.

Svetlosni izvor ove svetiljke nije zamenljiv; kada svetlosni izvor prestane da radi, mora se zameniti cela svetiljka.

Ako je spoljni savitljivi kabl ili vod ove lampe oštećen, u cilju izbegavanja

rizika, treba da ga zameni isključivo proizvođač, ovlašćeni serviser ili stručna osoba.

SLOVENŠČINA

POMEMBNO! Samo za uporabo v zaprtih prostorih. Redno pregleduj kabel, pretvornik in vse druge sestavne dele, da niso poškodovani. Če je katerikoli del poškodovan, izdelka ne uporabljaj. Pomembne informacije! Shrani ta navodila za kasnejšo uporabo.

Svetlobnega vira v tem izdelku ni mogoče zamenjati; ko življenjska doba svetlobnega vira poteče, je treba zamenjati celotno svetilko.

Če je zunanji kabel ali žica svetila poškodovan/a, naj zamenjavo opravi proizvajalec, njegov pooblaščen serviser ali podobno usposobljena oseba. S tem se izognete nepotrebnim tveganjem.

TÜRKÇE

ÖNEMLİ! Sadece iç mekanda kullanılır. Kablo, transformatör ve diğer parçaları düzenli olarak kontrol ediniz. Herhangi bir parçası hasarlı ise ürün kullanılmamalıdır. Önemli bilgi! Bu talimatları ileride gerekebileceği için saklayınız.

Bu aydınlatmanın harici esnek kablosu veya kordonu zarar görürse, tehlikeden kaçınmak için üretici firma veya üretici firma yetkili servisi veya benzeri bir kişi tarafından değiştirilecektir.

BAHASA INDONESIA

PENTING! Hanya untuk penggunaan dalam ruang. Periksa kabel, trafo dan semua bagian lainnya secara berkala untuk kerusakan. Jika terdapat bagian yang rusak, produk sebaiknya tidak digunakan. Informasi penting! Simpan petunjuk ini untuk penggunaan berikutnya.

Bohlam di dalam lampu ini tidak dapat diganti; ketika bohlam sudah mati, lampu harus diganti.

Jika bagian luar kabel fleksibel atau kabel sambungan untuk penerangan ini rusak, maka harus digantikan oleh pabrik pembuat atau agen pelayanannya atau orang yang berkualifikasi agar terhindari dari bahaya.

BAHASA MALAYSIA

PENTING! Untuk kegunaan dalam kediaman sahaja. Kerap periksa kord, transformer dan semua bahagian-bahagian lain jika terdapat kerosakan. Jika ada, produk tidak boleh digunakan. Maklumat penting! Simpan arahan ini untuk kegunaan masa hadapan.

Sumber cahaya sistem lampu tidak boleh diganti; apabila hayat sumber cahaya berakhir, seluruh sistem lampu akan diganti.

Jika kabel atau kord fleksibel luaran bagi lampu ini telah rosak, ia patut diganti secara eksklusif oleh pengeluar atau ejen perkhidmatannya atau individu yang berkelayakan agar bahaya dapat dielakkan.

한국어

주요 안전 설명서 실내에서만 사용하세요. 주기적으로 전선과 변압기, 기타 부품이 손상되지 않았는지 확인해주세요. 부품이 손상된 경우에는 제품을 사용해서는 안 됩니다. 중요! 나중에 사용할 수 있도록 본 설명서를 보관해주세요.

본 제품의 전등은 교체할 수 없습니다. 전구의 수 명이 다한 경우에는 제품을 교체해야 합니다.

본 조명기구의 가요성 외부 케이블이나 코드가 손상되었을 경우 위험한 사고를 방지하기 위해 반드시 제조사, 지정 서비스 업체, 또는 전문가에 의해 교체되어야 합니다.

日本語

安全に関する重要なお知らせ 室内専用コード、充電アダプター、その他のパーツが損傷していないか定期的にチェックしてください。損傷が見つかった場合には、使用を中止してください。この説明書には重要な情報が含まれています。いつでも参照できるように大切に保管してください。

本製品の光源は交換できません。光源が寿命を迎えたら、本体ごと交換してください。

この照明器具の外部ケーブルやコードが破損した場合は、修理に伴う事故を避けるため、必ず製造元のメーカーや代理店、電気工事店などに部品交換を依頼してください。

中文

重要安全说明 仅供室内使用。定期检查电线、变压器及所有其他部

件是否 有损坏。如果任何部件有损坏，请勿使用该产品。重要信息！请妥善保管本说明书，以备日后参考。

该照明装置内的光源不可替换，若光源无法继续使用，必须更换整个照明装置。

如果这种照明装置的外部软电缆或电线受到损坏，必须由制造商、其代理商或具有相近资质 的人员进行更换，防止发生伤害事故。

繁中

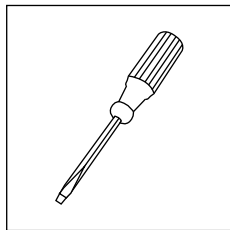
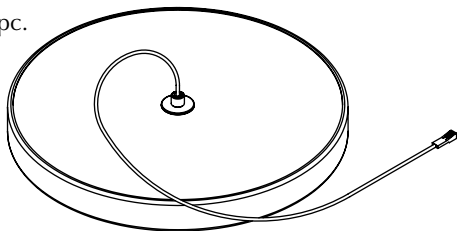
重要安全說明 僅適合室內使用。定期檢查電線、變壓器及其他所有零件是否受損。若發現任何零件受損，應停止使用產品。重要資訊！請妥善保存，以供參考。

不可更換燈泡；如果燈泡無法發亮，請更換整組燈具。

如果燈具的外部電線受損，應由製造商，服務人員或相關的專業人員替換，以避免發生危險。

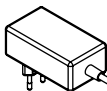
ASSEMBLY GUIDE

Ⓒ x 1 pc.

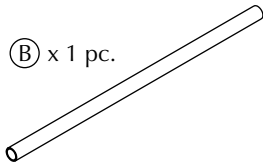


Ⓐ x 1 pc.

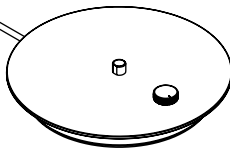
Ⓔ x 1 pc.



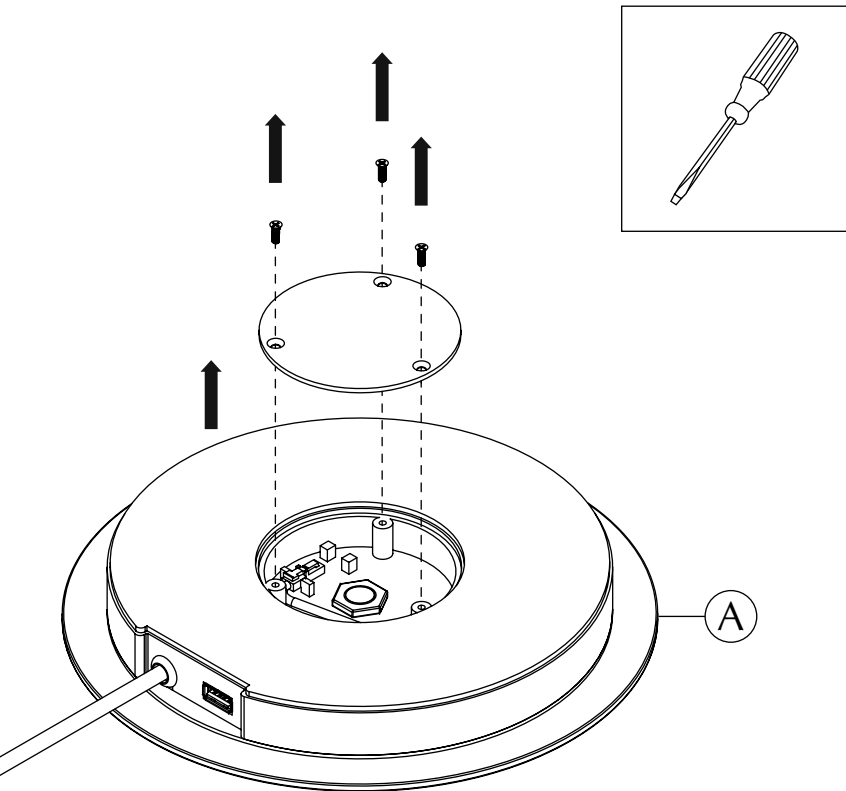
Ⓑ x 1 pc.

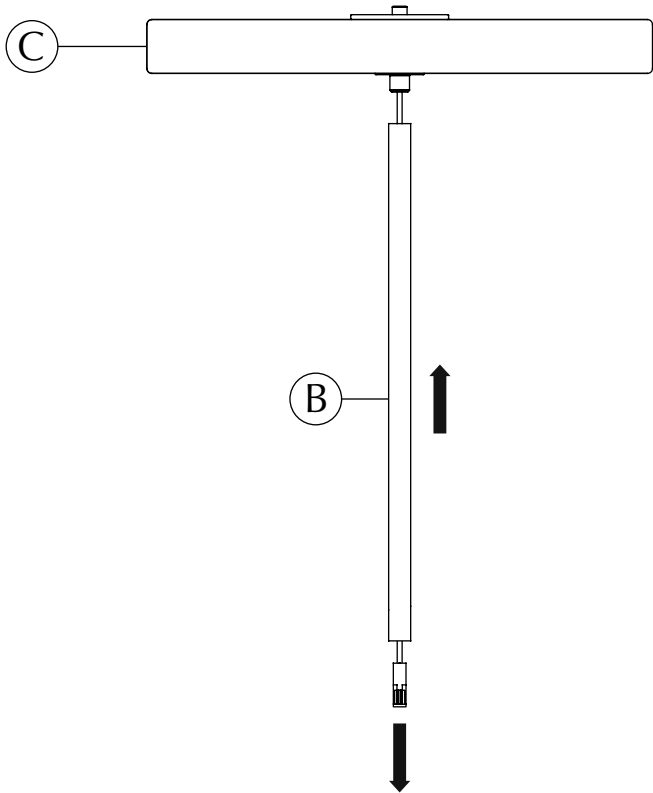


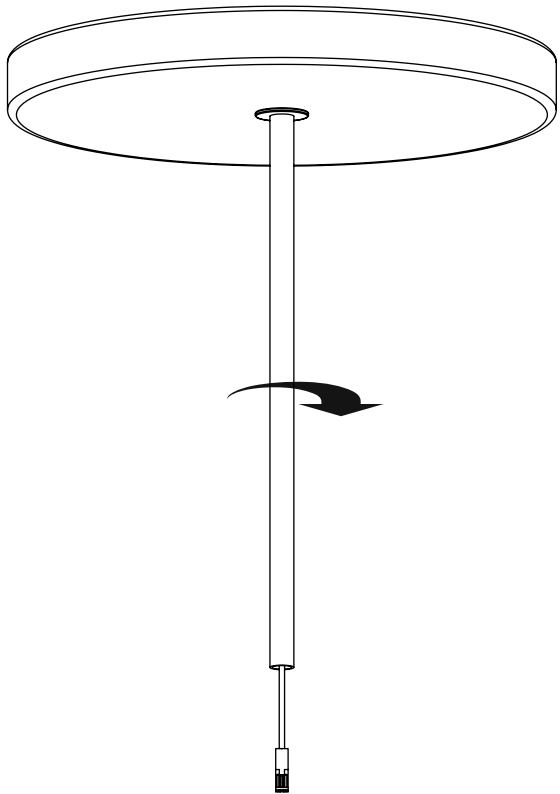
Ⓓ x 1 pc.

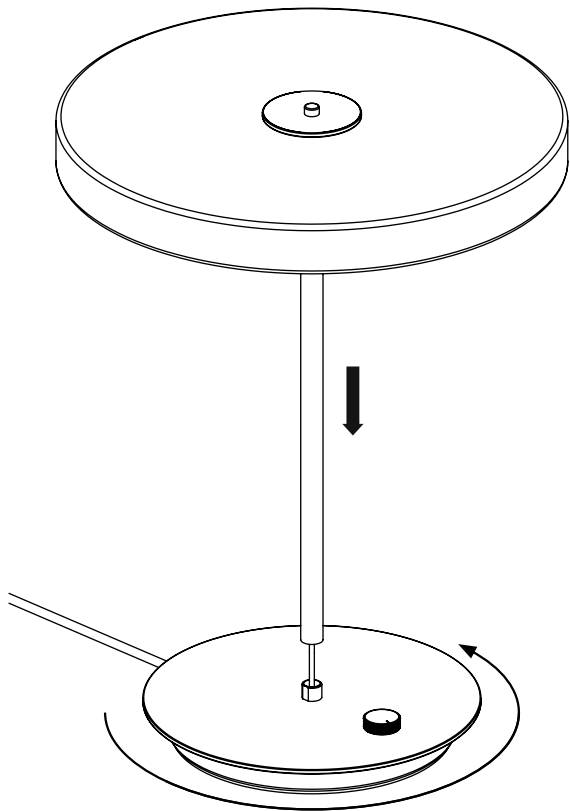


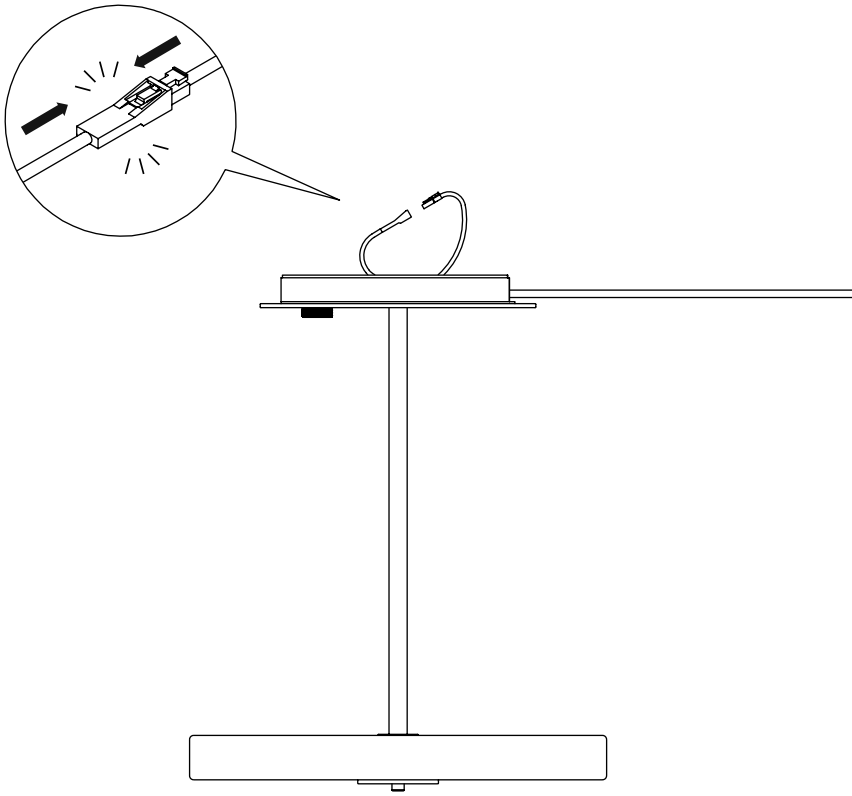
Find assembly videos by using the QR code or by going online at our website
umage.com/instructions

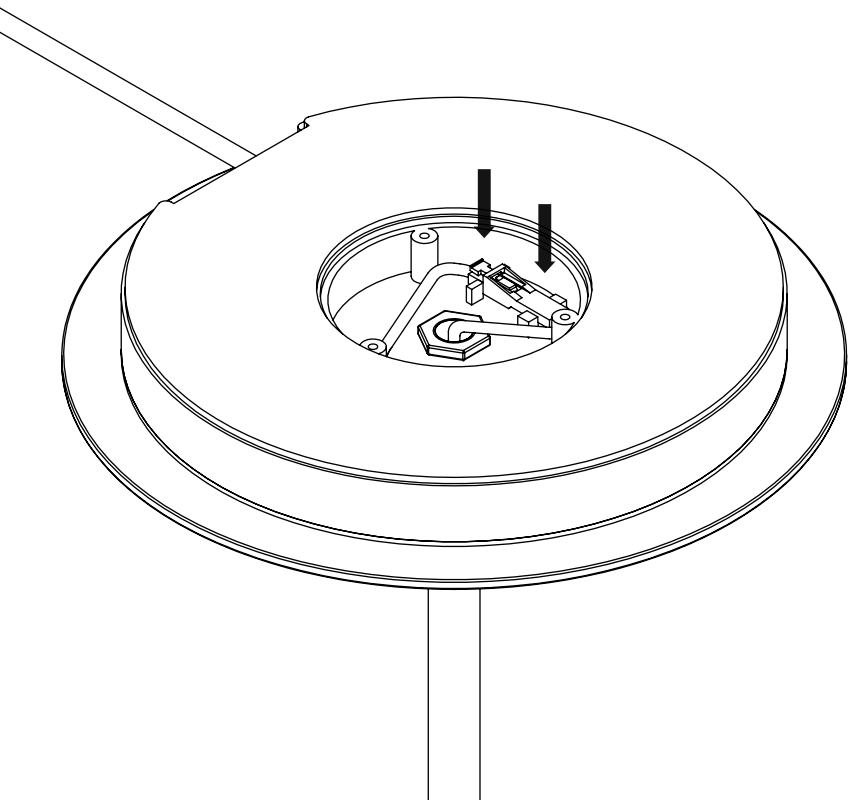


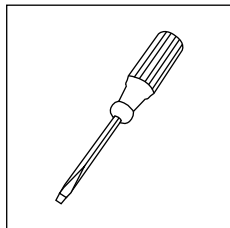
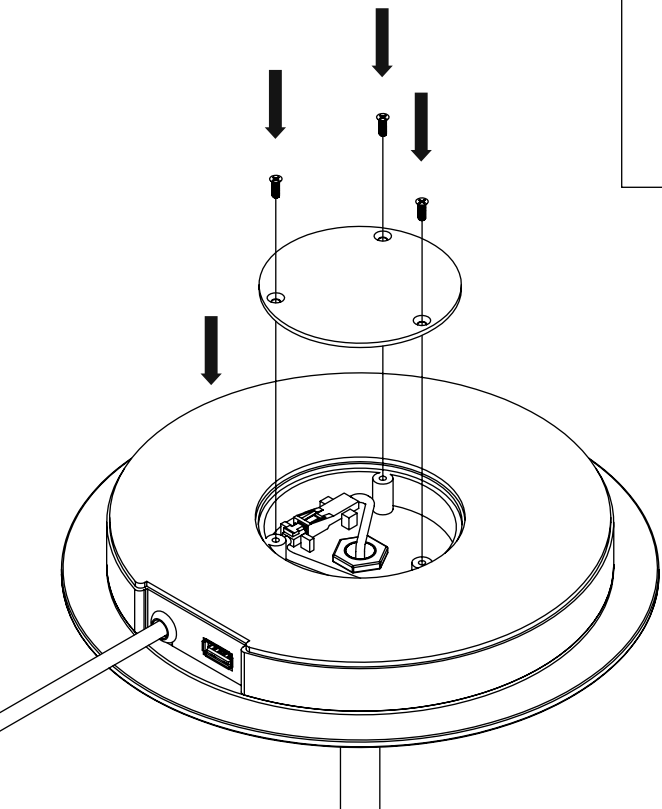


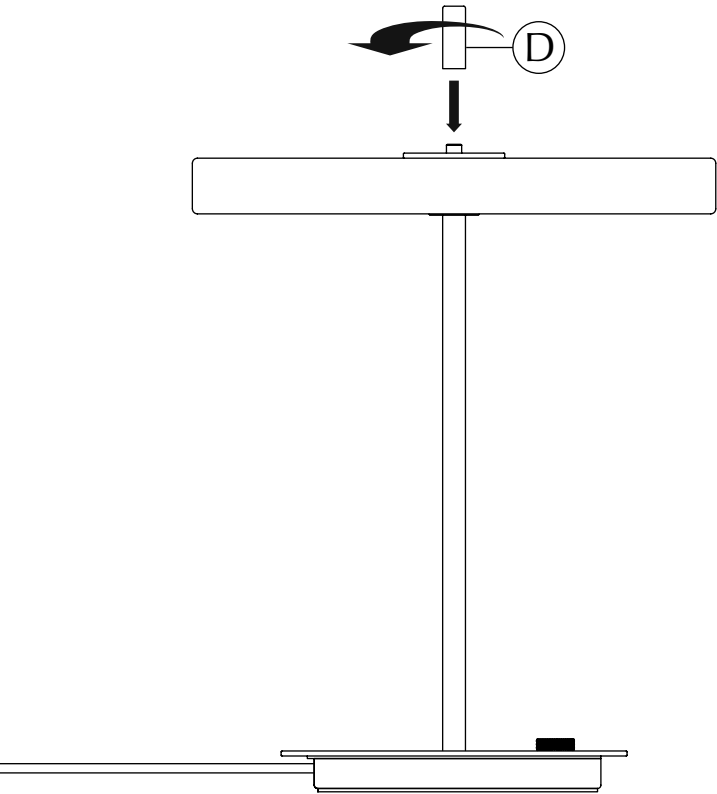


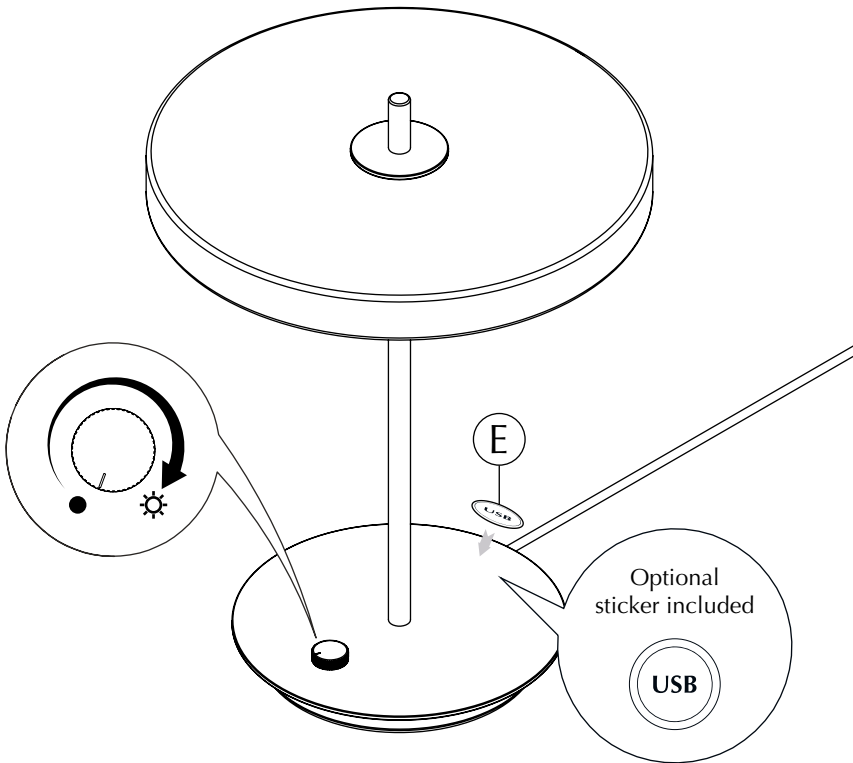














DESIGNED BY
SOREN RAVN CHRISTENSEN

“ The illusion of earthly weightlessness had to be challenged by a light design that defies gravity. ”

ASTERIA UP
lamp | pearl white



UMAGE UNFOLD AT HOME

GET THE FREE UIMAGE APP

Preview our entire collection in your own home – before you buy

Imagine an UIMAGE lamp or furniture piece in your home. Is it the right design, size and colour? We made it easier for you to find the perfect UIMAGE design. Just download our free **UMAGE Unfold at Home** app from the App Store or Play Store, and see how our designs will look in your home!



FOLLOW US ON SOCIAL MEDIA



@umagedesign | #umagedesign | umage.com



UIMAGE